

M453 – Digitální termostat a hygromet SHT2000

Návod k použití

Vážení zákazníci,
děkujeme Vám za Vaši důvěru a za nákup tohoto produktu. Tento návod k obsluze je součástí výrobku. Obsahuje důležité pokyny k uvedení výrobku do provozu a k jeho obsluze. Jestliže výrobek předáte jiným osobám, dbejte na to, abyste jim odevzdali i tento návod. Ponechejte si tento návod, abyste si jej mohli znovu kdykoliv přečíst!

Popis:

SHT-2000 je termostat s hygrometrem, který dokáže regulovat vlhkost i teplotu současně na rozděleném displeji. Přístroj má dvě samostatné spínací relé – výstup termostatu + výstup hygrometru. Kombinovaný termostat s hygrometrem dokáže ohřívat / chladit, zvlhčovat nebo odvlhčovat. Lze využít všude, kde je nutno regulovat teplotu a vlhkost.

Specifikace:

Model: SHT2000

Napájecí napětí: 110 ~ 230VAC /50-60Hz

Teplotní rozsah: -20 ~ +100°C

Rozsah vlhkosti: 5% ~ 100% RH

Přesnost měření teploty: 0,3°C

Přesnost měření vlhkosti: 3%

Řízení výstupu: Reléový výstup

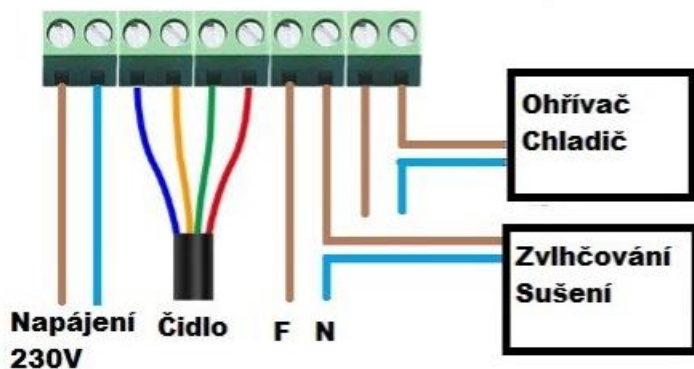
Výstupní výkon: MAX 10A

Návod k použití:

Připojení:

Zařízení se připojuje do sítě 230V /50Hz.

Zapojte jen při vypnutém jističi, Zařízení může připojovat osoba s el. oprávněním, dle následujícího schématu:



1-2: Napájení (230V)

3-4-5-6: Snímač teploty a vlhkosti

7-8: Spínací relé pro zvlhčovací / odvlhčovací zařízení

9-10: Spínací relé pro ohřívání / chlazení

Nastavení termostatu / hygrometru:

Nastavení pro ohřívání a chlazení:

Režim nastavení: nastavení (start teplota): Stisknutím a přidržením tlačítka ▲ spustíte blikání start teploty - červený displej. Pomocí tlačítek ▲ ▼ nastavte spodní (start) hodnotu teploty.

Nastavení (stop teplota): Stisknutím a přidržením tlačítka ▼ spustíte nastavení stop teploty. Pomocí tlačítek ▲ ▼ nastavte horní (stop) hodnotu teploty.

Příklad nastavení topení ohřívání bojleru, ohříváte ho na 65 ° C = stop teplota, pak termostat relé vypne a když klesne teplota na 50 ° C, znovu spustí ohřev to je start teplota.

První krok: režim vytápění, když start teplota je vyšší jako stop teplota.

Krok 2: Stisknutím a přidržením tlačítka ▲ blikání start teploty. Pomocí tlačítek ▲ ▼ nastavte start teplotu na 50 ° C.

Krok 3: Stisknutím a přidržením tlačítka ▼ blikání stop teploty. Tlačítka ▲ ▼ nastavte teplotu zastavení na 65 ° C a nastavení je dokončeno!

Nastavení pro chlazení:

První krok: režim vytápění, když Start teplota > jako vyšší Stop teplota

Případ použití při chlazení: Ventilátor se vypne, když teplota dosáhne 26 ° C, když teplota se zvýší na 30 ° C a znovu se spustí chlazení.

Krok 2: Stisknutím a přidržením tlačítka ▲ blikání start teploty. Pomocí tlačítek ▲ ▼ nastavte počáteční teplotu na 30 ° C.

Krok 3: dlouhé stisknutí tlačítka ▼ blikání stop teploty, nastavte stop teplotu na 26 ° C pomocí ▲ ▼, nastavení je dokončeno!

Nastavení hygrostatu zvlhčování, odvlhčování:

Nastavení startovní vlhkosti: Přidržením Δ začne blikat hodnota vlhkosti, kdy hygrosstat zapne relé Tlačítkem Stop vlhkost ▽ nastavte hodnotu vlhkosti, kdy se hygrosstat relé vypne

Zvlhčování

Příklad: Chcete dosáhnout vlhkost 80% a pokud klesne vlhkost na 50% chcete, aby hygrosstat znovu zapal relé.

Kroky nastavení:

Krok 1: Stisknutím a přidržením tlačítka Δ na 3 sekundy začne blikat hodnota vlhkosti a hodnota pro start, vlhkost se nastaví na 50% relativní vlhkosti.

Krok 2: Stisknutím a přidržením tlačítka ▽ na 3 sekundy blikání stop hodnoty vlhkosti. Nastavte hodnotu na 80% RH. Pro dokončení nastavení nestlačte tlačítko na 5 sekund poté přístroj přejde do normálního stavu displeje.

Odvlhčování

Příklad: chcete snížit vlhkost ze 70% na 40% Kroky nastavení:

Krok 1: Stisknutím a přidržením tlačítka Δ na 3 sekundy začne blikat hodnota start vlhkosti a hodnotu nastavíte na 70% relativní vlhkosti.

Krok 2: Stisknutím a přidržením tlačítka ▽ na 3 sekundy blikání hodnoty stop vlhkosti, nastavíte hodnotu na 40% RH, nastavení se dokončí, když tlačítko nestisknete po dobu 5 sekund, přístroj se automaticky vrátí do normálního stavu displeje.

Údržba a čištění:

Produkt nevyžaduje žádnou údržbu. K čištění pouzdra používejte pouze měkký, mírně vodou navlhčený hadřík. Nepoužívejte žádné prostředky na drhnutí nebo chemická rozpouštědla (ředidla barev a laků), neboť by tyto prostředky mohly poškodit pouzdro produktu.

Recyklace:

Elektronické a elektrické produkty nesmějí být vyhazovány do domovních odpadů. Likviduje odpad na konci doby životnosti výrobku přiměřeně podle platných zákonných ustanovení. Šetřete životní prostředí a přispějte k jeho ochraně!

Záruka:

Na tento produkt poskytujeme záruku 24 měsíců. Záruka se nevztahuje na škody, které vyplývají z neodborného zacházení, nehody, opotřebení, nedodržení návodu k obsluze nebo změn na výrobku, provedených třetí osobou.