

Kanlux



Kanlux STATO HI LED

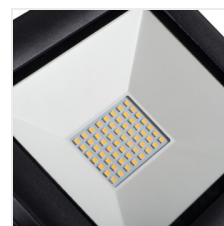
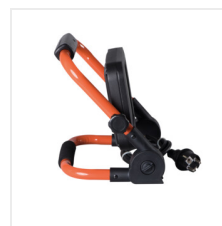
- Materiál ochranného skla: tvrzené sklo
- Materiál ramena: ocel

IP
65

Hi
GH
efficacy



[V] 220-240 AC	[Hz] 50	$\Phi_{use}^{120^\circ}$	120°	≥ 15000	25000 [h]	ellipse $\leq 6x$ MacAdam
R_a 80	SMD			IP 65	$-20 \div 35$ [°C]	
	330°	IK 07		[m] 2	[mm] 1	1m
	CE	EAC	UK CA			



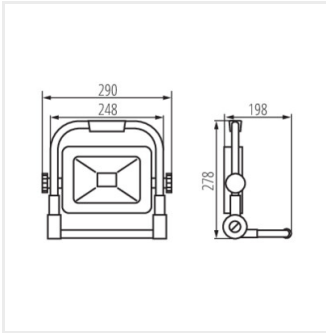
STATO HI LED 50W-B



STATO HI LED 50W-B	29225	50	6000	5140	4000	černá	E
--------------------	-------	----	------	------	------	-------	---



STATO HI LED 50W-B



STATO HI LED 50W-B

Dokument vytvořen: 09.01.2025, 23:45

Změna technický parametrů vyhrazena. Informace uvedené v tomto dokumentu nejsou právně závazné.

Fotometrie: výsledky získané během testování konkrétního exempláře.

